

**ЛИСТОВКА**

<b>ИЗПЪЛНИТЕЛНА АГЕНЦИЯ ПО ЛЕКАРСТВОТА</b>	
Листовка Приложение 2	
Към Рег. №	20160091
BG/MA/MP	
Одобрение №	65875 / 63-07-2024

**Листовка: информация за потребителя**

**Мериоферт 75 IU**

прах и разтворител за инжекционен разтвор

**Meriofert 75 IU**

powder and solvent for solution for injection

менотропин (menotrophin)

**Прочетете внимателно цялата листовка, преди да започнете да използвате това лекарство, тъй като тя съдържа важна за Вас информация.**

- Запазете тази листовка. Може да се наложи да я прочетете отново.
- Ако имате някакви допълнителни въпроси, попитайте Вашия лекар или фармацевт.
- Това лекарство е предписано лично на Вас. Не го преотстъпвайте на други хора. То може да им навреди, независимо че признаците на тяхното заболяване са същите като Вашите.
- Ако получите някакви нежелани лекарствени реакции, уведомете Вашия лекар или фармацевт. Това включва всички възможни нежелани реакции, неописани в тази листовка. Вижте точка 4.

**Какво съдържа тази листовка:**

1. Какво представлява Мериоферт и за какво се използва
2. Какво трябва да знаете, преди да използвате Мериоферт
3. Как да използвате Мериоферт
4. Възможни нежелани реакции
5. Как да съхранявате Мериоферт
6. Съдържание на опаковката и допълнителна информация

**1. Какво представлява Мериоферт и за какво се използва**

- Мериоферт се използва за подпомагане на овулацията при жени, при които липсва овулация и не са се повлияли от друг вид лечение (кломифен цитрат).
- Мериоферт се използва, за да предизвика развитие на няколко фоликула (и поради това и на няколко яйцеклетки) при жени, които подлежат на лечение на стерилитет.

Мериоферт е високопречистен човешки менопаузален менотропин, който принадлежи към една група медикаменти, наричани гонадотропини.



Всеки флакон с лиофилизиран прах съдържа човешки фоликулостимулиращ хормон (ФСХ) с активност 75 IU и човешки лутеинизиращ хормон (ЛХ) с активност 75 IU.

Човешкият менопаузален гонадотропин (ЧМГ) е екстрахиран от урина на постменопаузални жени.

Човешкият хорионгонадотропин (ЧХГ), хормон обикновено екстрахиран от урината на бременни жени, се добавя с цел да се допринесе към цялостната активност на ЛХ.

Този лекарствен продукт трябва да се използва под наблюдението на Вашия лекар.

## **2. Какво трябва да знаете, преди да използвате Мериоферт**

Преди да започне лечението Ви, ще се направи оценка на Вашия фертилитет и фертилитета на партньора Ви.

**Не използвайте Мериоферт, ако страдате от някои от следните състояния:**

- Увеличени яйчници или кисти, които не са причинени от хормонално нарушение (поликистозна болест на яйчниците).
- Кръвотечение с неустановена причина.
- Рак на яйчниците, матката или гърдата.
- Анормално подуване (тумор) на хипофизната жлеза или на хипоталамуса (мозъка).
- Свърхчувствителност (алергия) към менотропин или към някоя от останалите съставки на Мериоферт.

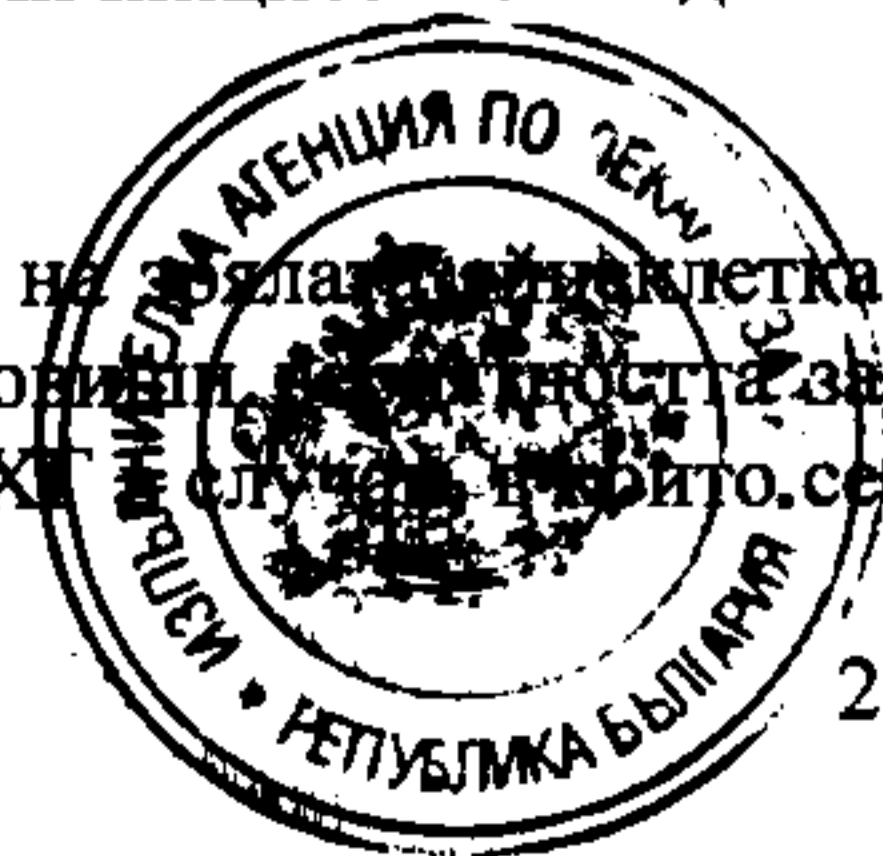
Този лекарствен продукт не трябва да се използва, ако имате ранна менопауза, малформация на половите органи или конкретни видове тумори на матката, които водят до невъзможност за протичане на нормална бременност.

### **Предупреждения и предпазни мерки**

Въпреки че не се съобщава за алергични реакции от Мериоферт, трябва да информирате Вашия лекар, ако сте получили алергична реакция от подобни лекарства.

Това лечение повишава Вашия риск от развитие на състояние, познато като **синдром на хиперстимулация на яйчника (СХСЯ)** (вж. Възможни нежелани реакции). Ако възникне хиперстимулация на яйчника, лечението Ви ще бъде спряно и ще се избегне забременяване. Първите признаци на хиперстимулация на яйчника са болка в долната част на корема, както и гадене (повдигане), повръщане и повишаване на телесното тегло. Ако се появят такива симптоми, трябва да бъдете прегледана от Вашия лекар във възможно най-кратък срок. В сериозни, но редки случаи яйчниците могат да се уголемят и в корема и гърдния кош може да се събере течност.

Лекарството, което се използва за окончателно освобождаване на зрялата яйцеклетка (съдържащо човешки хорионгонадотропин – ЧХГ), може да повиши чувствителността за поява на СХСЯ. Поради това не се препоръчва използване на ЧХГ



развива СХСЯ, и не трябва да имате полови контакти, дори да използвате бариерни методи за контрацепция, в продължение на минимум 4 дни.

Трябва да се обърне внимание, че при жените с фертилитетни проблеми съществува по-висока честота на спонтанните аборти (помятанията), отколкото сред нормалната популация.

При пациенти, лекувани за подпомагане на овулацията, честотата на поява на многоплодни бременности и раждания е по-висока в сравнение с тази при нормално зачатие. Рискът обаче може да се намали до минимум, като се използва препоръчаната доза.

Съществува леко повишен риск от извънматочна бременност (ектопична бременност) при жени с увредени фалопиеви тръби.

Многоплодните бременности и особеностите на родителите, които се подлагат на лечение на стерилитет (напр. възрастта на майката, характеристики на спермата) може да са свързани с повишен риск от вродени дефекти.

Лечението с Мериоферт, както и самата бременност, може да повиши вероятността за развитие на тромбоза. Тромбозата представлява образуване на кръвен съсирек в кръвоносен съд, най-често във вените на краката или на белите дробове.

Моля, обсъдете този проблем с Вашия лекар, преди да започнете лечението, особено:

- ако вече знаете, че при Вас има повишена вероятност от развитие на тромбоза.
- ако Вие или някой Ваш роднина по права линия сте имали тромбоза.
- ако имате силно затлъстяване.

## **Деца**

Лекарството не е предназначено за употреба при деца.

## **Други лекарства и Мериоферт**

Информирайте Вашия лекар или фармацевт, ако използвате, наскоро сте използвали или е възможно да използвате други лекарства.

## **Бременност, кърмене и фертилитет**

Мериоферт не трябва да се използва по време на бременност и в периода на кърмене.

## **Шофиране и работа с машини**

Мериоферт не повлиява или повлиява в незначителна степен способността шофиране или работа с машини.



Мериоферт съдържа натрий

Това лекарство съдържа по-малко от 1 mmol натрий (23 mg) в приготвения разтвор, т.е. може да се каже, че практически не съдържа натрий.

### **3. Как да използвате Мериоферт**

#### **Дозировка и продължителност на лечението:**

Винаги използвайте това лекарство точно както Ви е казал Вашият лекар. Ако не сте сигурни в нещо, попитайте Вашия лекар.

**Жени, при които липсва овулация и имат нередовна менструация или изобщо нямат менструация:**

Като основно правило първата инжекция на един флакон от Мериоферт 75 IU се прилага през първата седмица на цикъла след спонтанен или индуциран мензис.

След това Мериоферт се инжектира ежедневно в дозата, предписана Ви от Вашия лекар, и лечението ще продължи дотогава, докато в яйчника се развият един или няколко зрели фоликула. Вашият лекар ще коригира дозата на Мериоферт в зависимост от отговора на яйчниците, който се определя чрез клинични прегледи.

Веднага щом един фоликул достигне изискващата се фаза на развитие, лечението с Мериоферт ще бъде спряно и ще се предприеме предизвикване на овулация с друг хормон (хорионгонадотропин, ЧХГ).

Обикновено овулацията настъпва след 32 до 48 часа.

В тази фаза на лечението е възможно оплождане. Ще бъдете посъветвани да имате ежедневни полови сношения, като започнете в деня непосредствено преди прилагането на ЧХГ. Ако въпреки овулацията не настъпи бременност, лечението може да бъде повторено.

**Жените, които се подлагат на яйчникова стимулация за развитие на множествени фоликули преди оплождане *in vitro* или други асистирани репродуктивни техники:**

Целта на този метод е да се получи едновременно развитие на множество фоликули. Лечението ще започне на 2-ия или 3-ия ден от цикъла с инжектиране на 150-300 IU Мериоферт (1-2 флакона Мериоферт по 150 IU). Вашият лекар може да реши да приложи по-висока доза, ако е необходимо. Инжектираната доза Мериоферт е по-висока от използваната при метода за естествено оплождане. Продължаването на лечението се адаптира индивидуално от лекаря.

Веднага щом се развият достатъчен брой фоликули, лечението с Мериоферт се спира и се предизвиква овулация чрез инжектиране на друг хормон (хорионгонадотропин, ЧХГ).



### **Как трябва да се прилага Мериоферт:**

Мериоферт се прилага чрез инжекция под кожата Ви (подкожен път на въвеждане) или в мускула Ви (интрамускулна инжекция).

Всеки флакон трябва да се използва само веднъж и инжекцията трябва да се постави веднага след приготвянето ѝ.

**След подходящи съвети и обучение Вашият лекар може да Ви помоли сами да си инжектирате Мериоферт.**

### **Първия път Вашият лекар трябва да:**

- Ви позволи да се упражнявате сами да си поставяте подкожна инжекция,
- Ви е показал възможните места, на които можете да си поставите сами инжекцията,
- Ви е показал как да пригответе инжекционния разтвор,
- Ви е обяснил как да пригответе правилната доза за инжекцията.

**Преди да си инжектирате Мериоферт сами, прочетете внимателно следните указания.**

### **Как да пригответе и инжектирате 1 флакон Мериоферт:**

Разтворът трябва да се приготви непосредствено преди инжектиране. Един флакон е предназначен за еднократно приложение. Лекарственият продукт трябва да се разтвори при стерилни условия.

Мериоферт трябва да се разтваря само с разтворителя, предоставен в опаковката.

Подгответе чиста повърхност и измийте ръцете си преди да пригответе разтвора. Важно е ръцете Ви и предметите, които ще използвате, да бъдат възможно най-чисти.

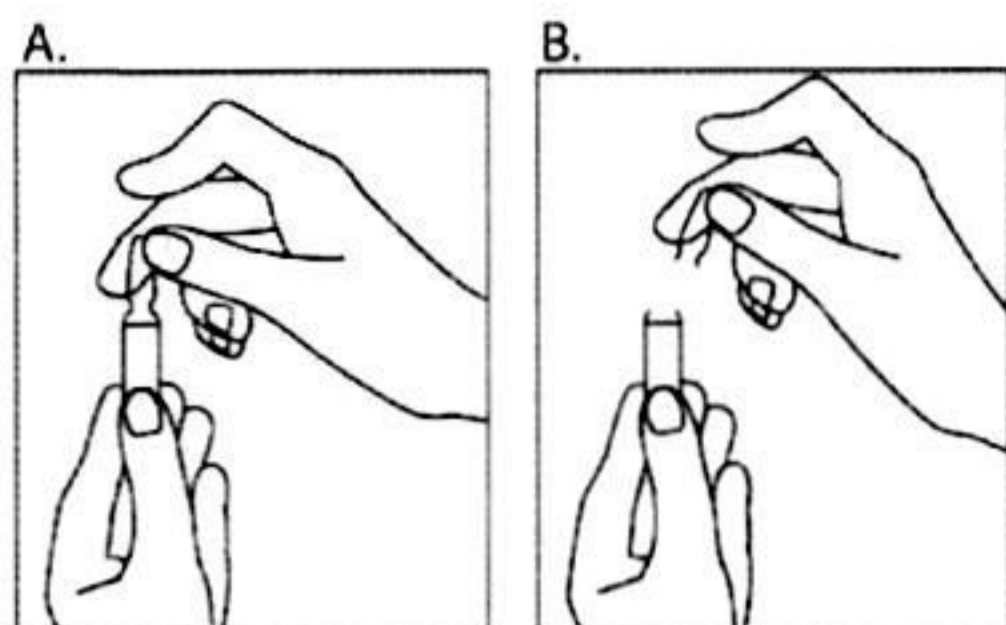
Подредете на чистата повърхност следните предмети:

- два тампона със спирт (не са включени в опаковката),
- един флакон, съдържащ Мериоферт прах,
- една ампула с разтворител,
- една спринцовка (не е включена в опаковката),
- една игла за приготвяне на инжекцията (не е включена в опаковката),
- фина пробощаща игла за подкожна инжекция (не е включена в опаковката).

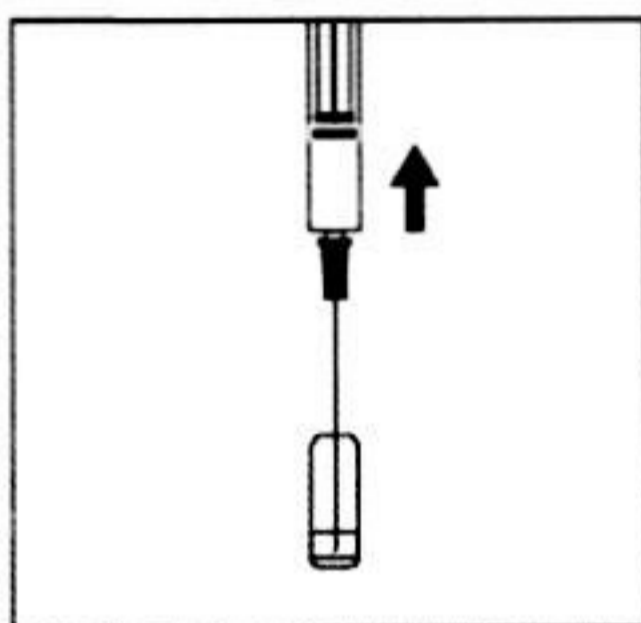
### **Приготвяне на инжекционния разтвор**

**Пригответе разтвора за инжекцията:**

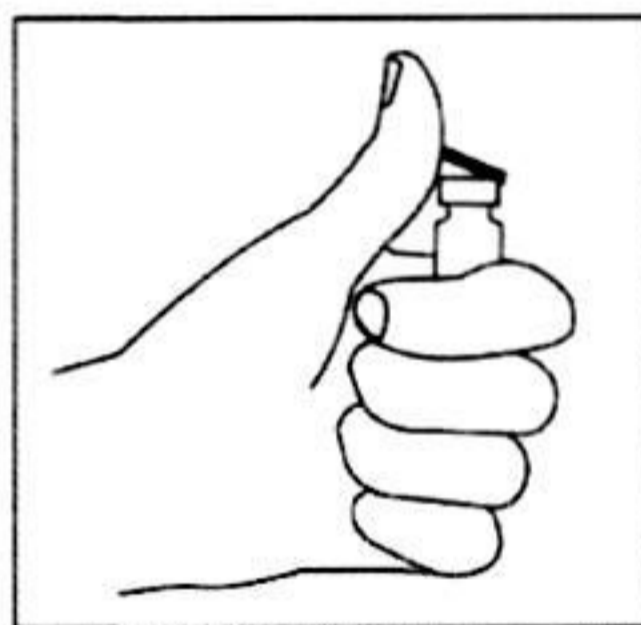




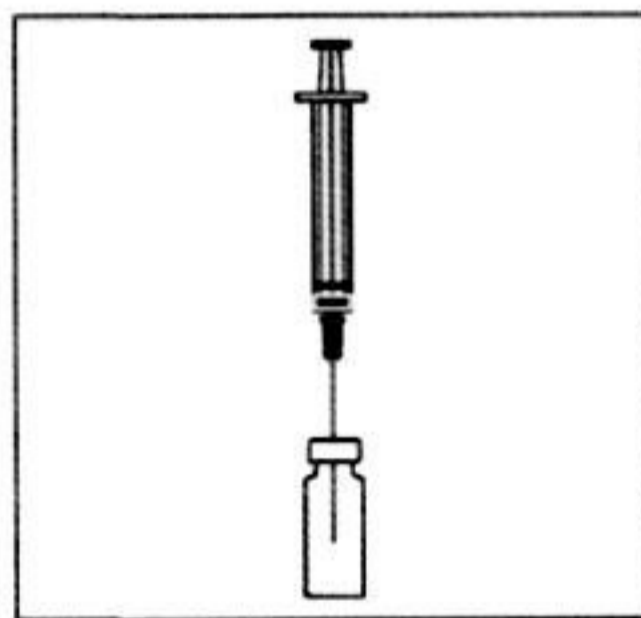
1. Шийката на ампулата е специално направена да се счупва по-лесно на мястото под цветната точка. Потупайте внимателно върха на ампулата, за да отстраните изцяло течността останала в горната част. Дръжте ампулата така, че цветната точка да е обърната към отдалечения от Вас край и отчупете върха на ампулата, както е показано на картинката. Използването на кърпа или приспособление за отваряне на ампули ще помогне да предпазите пръстите си. Внимателно поставете отворената ампула изправена върху чистата повърхност.



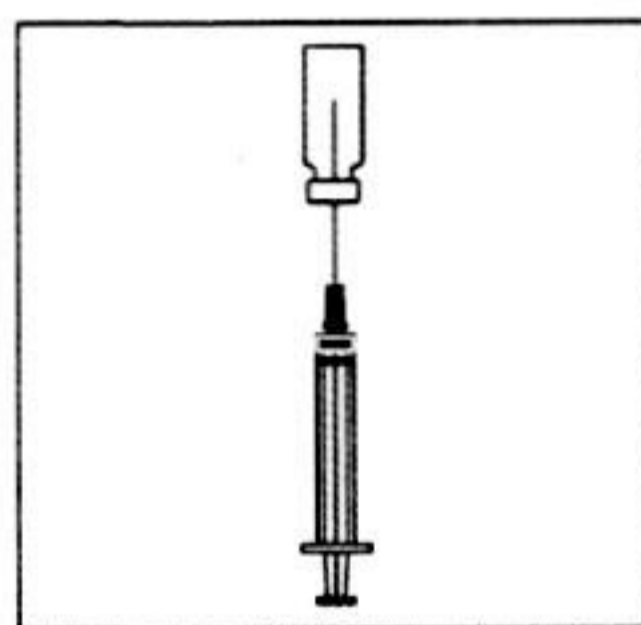
Отстранете предпазителя на иглата. Поставете иглата за разтваряне (дългата игла) на спринцовката. Като държите с едната ръка спринцовката, вземете отворената ампула с разтворител, вкарайте вътре иглата и изтеглете цялото количество от ампулата в спринцовката. Поставете предпазителя на иглата. Внимателно поставете спринцовката върху приготвената повърхност.



2. Отстранете светлозелената пластмасова запушалка от флакона с прах, като леко я натиснете нагоре. Дезинфекцирайте гумената капачка с напоен със спирт тампон и изчакайте да изсъхне.



3. Вземете спринцовката, отстранете предпазителя от иглата и бавно инжектирайте разтворителя във флакона с прах през средата на гумената запушалка. Натиснете буталото силно надолу, за да влеете цялото количество от разтвора в праха. **НЕ РАЗКЛАЩАЙТЕ**, а леко въртете флакона между ръцете до пълното разтваряне на праха, като избягвате образуването на пяна.



4. След разтваряне на праха (което по принцип става веднага) бавно изтеглете разтвора в спринцовката: Докато иглата все още е вътре, завъртете флакона с дъното нагоре.

- Уверете се, че върхът на иглата е под нивото на течността.
- Внимателно издърпайте буталото, за да изтеглите цялото количество от разтвора в спринцовката.
- Проверете дали полученият разтвор е бистър и безцветен.

**Приготвяне на по-високи дози чрез използване на повече от 1 флакон прах**



Ако Вашият лекар Ви е предписал по-висока доза, тя може да се постигне чрез използване на повече от един флакон прах с една ампула с разтворител.

Ако разтваряте повече от 1 флакон Мериоферт, в края на стъпка 4 изтеглете получения разтвор от първия флакон обратно в спринцовката и бавно инжектирайте във втория флакон. Повторете стъпки 2-4 за втория и следващите флакони докато разтворите съдържанието на необходимия брой флакони, еквивалентни на предписаната доза (с лимит от 450 IU на максималната обща доза, отговаряща на максимум 6 флакона Мериоферт 75 IU).

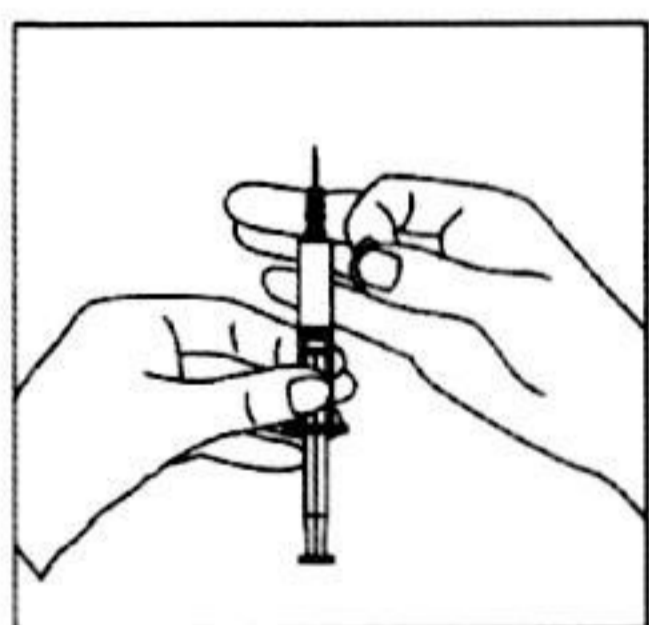
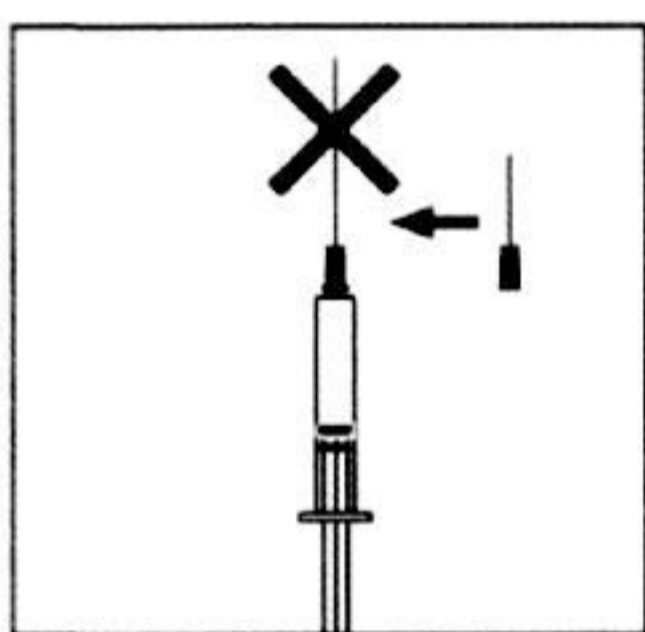
Вашият лекар може да увеличи дозата Ви с 37.5 IU, което представлява половината от флакона Мериоферт 75 IU.

За целта е необходимо да разтворите съдържанието на флакона от 75 IU съгласно стъпки 2 и 3, описани по-горе, и да изтеглите половината от получения разтвор (0.5 ml) обратно в спринцовката съгласно стъпка 4.

В този случай ще имате два разтвора за инжектиране: първият приготвен в 1 ml разтворител и вторият съдържащ 37.5 IU в 0.5 ml.

Двата разтвора ще се инжектират с отделни спринцовки съгласно следващите стъпки. Разтворът трябва да е бистър и безцветен.

#### Как да инжектирате подкожно Вашето лекарство:



- След като в спринцовката вече се съдържа описаната доза, поставете предпазителя на иглата. Отстранете иглата от спринцовката и я сменете с фината пробощаща игла за подкожна инжекция заедно със защитната ѝ капачка.
- Здраво натиснете фината пробощаща игла към корпуса на спринцовката, след което я завъртете леко, за да се уверите, че е завинтена докрай и за да създадете надеждно уплътнение.
- Отстранете предпазителя от иглата. Хванете спринцовката с насочена нагоре игла и леко потупайте спринцовката от страни, за да избутате всички въздушни мехурчета нагоре към върха.
- Натиснете буталото, докато на върха на иглата се появи капчица течност.
- Не използвайте разтвора, ако съдържа твърди частици или е мътен.

#### Място на инжектиране:

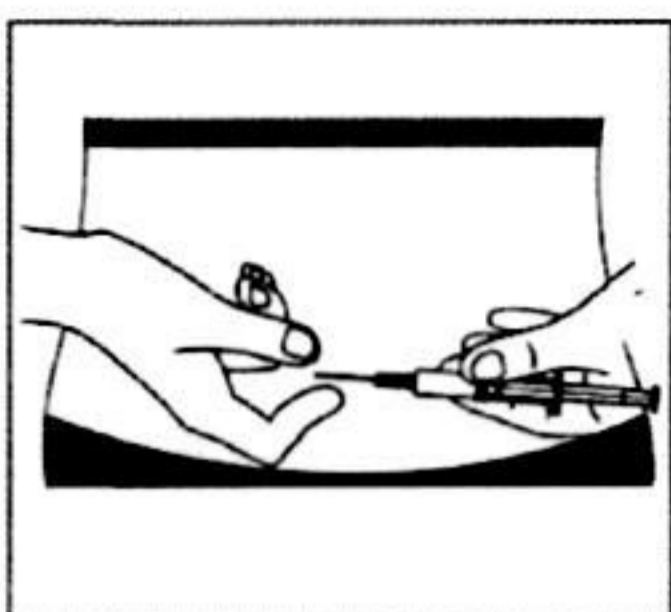
- Вашият лекар или медицинската сестра трябва вече да са Ви посъветвали на кое място по тялото да инжектирате Вашето лекарство. Обичайните места са бедрото или долната част на коремната стена под пъпа.





- Почистете мястото на инжектиране с напоен със спирт тампон.

#### Вкарване на иглата:



- Защипете здраво в гънка с пръсти кожен участък. С другата си ръка вкарайте иглата с движение, подобно на забиване на стреличка, под ъгъл от 45° или 90°.

#### Инжектиране на разтвора:

- Инжектирайте под кожата, както Ви е било показано. Не инжектирайте директно във вена. Натиснете буталото бавно и плавно, за да може разтворът да бъде правилно инжектиран и да не се увредят подкожните тъкани.

Инжектирайте толкова дълго, колкото е необходимо, за да бъде въведен целият предписан Ви обем от разтвора. В зависимост от предписаната Ви от Вашия лекар доза, възможно е да не Ви бъде нужен целият обем от разтвора.

#### Изваждане на иглата:

- Издърпайте спринцовката бързо навън и притиснете мястото на инжектиране с тампон, съдържащ дезинфектант. Леко масажирате мястото на инжектиране, докато продължавате да притискате, помага за разнасяне на разтвора на Мериоферт и облекчава всички неприятни усещания.

#### **Как да инжектирате интрамускулно Вашето лекарство:**

При интрамускулно инжектиране лекуващият Ви персонал ще приготви и инжектира Мериоферт странично в бедрото или в седалището Ви.

#### **Изхвърлете всички употребени предмети:**

След като сте завършили инжекцията си, поставете всички игли и празни флакони и спринцовки в контейнера за остри предмети. Всички неизползвани количества от разтвора или отпадъчни материали трябва да се изхвърлят в съответствие с местните изисквания.

#### **Ако сте използвали повече от необходимата доза Мериоферт:**

Ефектите на свръхдозата Мериоферт са неизвестни, но въпреки това би могло да се очаква поява на синдром на хиперстимулация на яйчника (вж. Възможни нежелани реакции). Ако сте използвали повече от необходимата доза Мериоферт, говорете с Вашия лекар или медицинска сестра.

#### **Ако сте пропуснали да използвате Мериоферт:**



Използвайте го в обичайното време за следващата инжекция. Не приемайте двойна доза, за да компенсирате пропуснатата доза.

**Ако сте спрели употребата на Мериоферт:**

Не спирайте по своя собствена инициатива: Винаги се съветвайте с Вашия лекар, преди да решите дали да спирате приема на това лекарство.

Ако имате някакви допълнителни въпроси, свързани с употребата на това лекарство, попитайте Вашия лекар или фармацевт.

**4. Възможни нежелани реакции**

Както всички лекарства, Мериоферт може да предизвика нежелани реакции, въпреки че не всеки ги получава.

Следната нежелана лекарствена реакция е важна и ако се появи при Вас, ще бъдат необходими незабавни действия. Трябва да спрете да приемате Мериоферт и незабавно да отидете на преглед при Вашия лекар, ако настъпи едно от следните:

*Чести: може да засегнат до 1 на 10 души:*

- Синдром на хиперстимулация на яйчника (симптомите включват образуване на яйчникови кисти или нарастване на съществуващите кисти, болка ниско в стомаха, чувство на жажда и гадене и понякога повръщане, отделяне на намален обем концентрирана урина и увеличаване на телесното тегло) (за допълнителна информация вж. точка 2).

Съобщени са и следните нежелани реакции:

*Много чести: може да засегнат повече от 1 на 10 души*

- Главоболие
- Подуване или балониране на стомаха

*Чести: може да засегнат до 1 на 10 души*

- Коремни болки или дискомфорт
- Болки в таза
- Болки в гърба
- Чувство на тежест
- Дискомфорт (неприятни усещания) в гърдите
- Замайване
- Горещи вълни
- Жажда
- Чувство на гадене, повдигане
- Умора
- Чувство на общо неразположение



- Реакции на мястото на инжектиране, като например болка и възпаление (честотата им е по-висока при интрамускулно, отколкото при подкожно приложение).

*Редки: може да засегнат до 1 на 1000 души*

- Торзия на яйчник (усукване на яйчник, което причинява изключително силна болка в долната част на корема)
- Тромбоемболизъм (образуване на съсирек в кръвоносен съд, който съсирек се откъсва и се пренася с кръвотока, като запушва друг кръвоносен съд).

### **Съобщаване на нежелани реакции**

Ако получите някакви нежелани лекарствени реакции, уведомете Вашия лекар или фармацевт. Това включва всички възможни нежелани реакции, неописани в тази листовка.

Можете също да съобщите нежелани реакции директно чрез националната система за съобщаване:

Изпълнителна агенция по лекарствата

София 1303, България

ул. Дамян Груев 8,

тел.: +359 2 8903417

уебсайт: [www.bda.bg](http://www.bda.bg)

Като съобщавате нежелани реакции, можете да дадете своя принос за получаване на повече информация относно безопасността на това лекарство.

### **5. Как да съхранявате Мериоферт**

Да се съхранява на място, недостъпно за деца.

Да не се съхранява над 25°C. Съхранявайте флакона и ампулата с разтворител в картонената опаковка, за да ги предпазите от светлина.

Не използвайте това лекарство след срока на годност, отбелязан върху картонената опаковка, флакона и ампулата с разтворител. Ако срокът на годност е посочен като месец/година, срокът на годност отговаря на последния ден от посочения месец.

Използвайте веднага след разтваряне.

Не използвайте Мериоферт ако забележите, че разтворът не изглежда прозрачен. След разтваряне разтворът трябва да е бистър и безцветен.

Не изхвърляйте лекарствата в канализацията. Попитайте Вашия фармацевт как да изхвърляте лекарствата, които вече не използвате. Тези мерки ще спомогнат за опазване на околната среда.



## 6. Съдържание на опаковката и допълнителна информация

### Какво съдържа Мериоферт

Активното вещество е менотропин (menotrophin).

Всеки флакон с лиофилизиран прах съдържа човешки фоликулостимулиращ хормон (ФСХ) с активност 75 IU и човешки лутеинизиращ хормон (ЛХ) с активност 75 IU.

Човешкият менопаузален гонадотропин (ЧМГ) е екстрахиран от урина на постменопаузални жени.

Човешкият хорионгонадотропин (ЧХГ), хормон екстрахиран от урината на бременни жени, се добавя с цел да се допринесе към цялостната активност на ЛХ.

При използване на повече от един флакон количеството менотропин, съдържащо се в 1 ml от получения разтвор, ще бъде следното:

<b>Мериоферт 75 IU</b> прах и разтворител за инжекционен разтвор	
Брой на използваните флакони	Общо количество менотропин в 1 ml от разтвора
1	75 IU
2	150 IU
3	225 IU
4	300 IU
5	375 IU
6	450 IU

**Другите съставки (помощни вещества) са**

В праха: лактоза монохидрат.

В разтворителя: 9 mg/ml натриев хлорид и вода за инжекции.

**Как изглежда Мериоферт и какво съдържа опаковката**

Праха: бял лиофилизиран пълнител или прах



Разтворител: бистър и безцветен разтвор

Мериоферт се предлага като прах и разтворител за инжекционен разтвор.

1 комплект съдържа следното:

- Един флакон, съдържащ бял лиофилизиран пълнител или прах
- Една ампула (1 ml), съдържаща бистър и безцветен разтвор

Предлага се в опаковки от 1, 5 или 10 комплекта. Не всички видове опаковки могат да бъдат пуснати в продажба.

#### **Притежател на разрешението за употреба**

IBSA Farmaceutici Italia srl  
Via Martiri di Cefalonia, 2  
26900 Lodi - Италия

#### **Производител**

IBSA Farmaceutici Italia srl  
Via Martiri di Cefalonia, 2  
26900 Lodi - Италия

Отговорен за освобождаването партиди за  
Обединеното кралство (NI):  
IBSA Pharma Limited,  
Units 4-6,  
Colonial Business Park,  
Colonial Way,  
Watford WD24 4PR,  
UK/Обединено кралство

Този лекарствен продукт е разрешен за употреба в държавите членки на ЕИП под следните имена (концентрацията и фармацевтичната форма са идентични във всички държави, променя се само търговското наименование):

Австрия: Meriofert  
Белгия: Fertinorm  
България: Мериоферт  
Гърция: Meriofert  
Дания: Meriofert  
Естония: Meriofert  
Испания: Meriofert



Италия: Meriofert  
Кипър: Meriofert  
Латвия: Meriofert  
Литва: Meriofert  
Люксембург: Fertinorm  
Нидерландия: Meriofert  
Норвегия: Meriofert  
Обединено кралство: Meriofert  
Полша: Mensinorm  
Румъния: Meriofert  
Словакия: Meriofert  
Унгария: Meriofert  
Финландия: Meriofert  
Франция: търговското име се оценява по време на националната фаза  
Чехия: Meriofert  
Швеция: Meriofert

Дата на последно преразглеждане на листовката: 05/2024

